



AIR SOLUTION
Micos
AIR COMPRESSOR

Воздушные компрессоры Micos

“YUJIN Machinery Ltd.”, Южная Корея

- Винтовые маслозаполненные
- Винтовые безмасляные
сухого сжатия
- Спиральные безмасляные

Архангельск (8182)63-90-72
Астана +7(7172)727-132
Белгород (4722)40-23-64
Брянск (4832)59-03-52
Владивосток (423)249-28-31
Волгоград (844)278-03-48
Вологда (8172)26-41-59
Воронеж (473)204-51-73
Екатеринбург (343)384-55-89
Иваново (4932)77-34-06
Ижевск (3412)26-03-58
Казань (843)206-01-48

Калининград (4012)72-03-81
Калуга (4842)92-23-67
Кемерово (3842)65-04-62
Киров (8332)68-02-04
Краснодар (861)203-40-90
Красноярск (391)204-63-61
Курск (4712)77-13-04
Липецк (4742)52-20-81
Магнитогорск (3519)55-03-13
Москва (495)268-04-70
Мурманск (8152)59-64-93
Набережные Челны (8552)20-53-41

Нижний Новгород (831)429-08-12
Новокузнецк (3843)20-46-81
Новосибирск (383)227-86-73
Орел (4862)44-53-42
Оренбург (3532)37-68-04
Пенза (8412)22-31-16
Пермь (342)205-81-47
Ростов-на-Дону (863)308-18-15
Рязань (4912)46-61-64
Самара (846)206-03-16
Санкт-Петербург (812)309-46-40
Саратов (845)249-38-78

Смоленск (4812)29-41-54
Сочи (862)225-72-31
Ставрополь (8652)20-65-13
Тверь (4822)63-31-35
Томск (3822)98-41-53
Тула (4872)74-02-29
Тюмень (3452)66-21-18
Ульяновск (8422)24-23-59
Уфа (347)229-48-12
Челябинск (351)202-03-61
Череповец (8202)49-02-64
Ярославль (4852)69-52-93

Единый адрес для всех регионов: ynd@nt-rt.ru || www.yujinltd.nt-rt.ru



INDUSTRIAL AIR COMPRESSOR DIVISION (Южная Корея, г.Ансан)



YUJIN is a comprehensive compressor manufacturer serving customers with trust.

2012	Регистрация компании в качестве официального поставщика безмасляных винтовых компрессоров Micos-F на все генерирующие объекты энергетики Республики Корея
2011	Начало производства безмасляных винтовых компрессоров с частотным регулированием производительности (серия Micos-FV)
2010	Запуск производства безмасляных спиральных компрессоров (серия Micos-S).
2010	Старт производства безмасляных винтовых компрессоров сухого сжатия (серия Micos-F)
2009	Открытие компрессорного завода "AIRTEC" в КНР. Компрессоры для Юго-Восточной Азии.
2008	Открытие компрессорного завода "Micos" в г.Ансан
2007	Награждение компании орденом Silver Tower за производственные достижения
2007	Сертификация компрессоров Micos 37~300 Европейским сертификатом соответствия CE
2006	Получение Сертификата Надежности компрессоров (NO 2006-40, Министерство торговли, промышленности и энергетики Южной Кореи)
2002	Проектирование и начало производства микропроцессорного блока управления компрессорами
2001	Проектирование и начало производства винтового компрессорного блока с ротором 5x6
2001	Выделение в структуре компании специализированного Департамента промышленных компрессоров ("Micos")
1999	Запуск производства промышленных винтовых компрессоров с частотным регулированием производительности
1981	Открытие первого завода в г.Ансан
1980	Начало производства винтовых компрессоров для пневматических тормозных систем железнодорожного подвижного состава
1972	Создание компании "Yujin Machinery Ltd."

КАТАЛОГ КОМПРЕССОРОВ



- ▣ **Винтовые
маслозаполненные**
- . Стандарт : 5 ~ 315 кВт
- . VSD : 37 ~ 315 кВт



- ▣ **Винтовые безмасляные,
сухое сжатие**
- . Стандарт : 55 ~ 260 кВт
- . VSD : 55 ~ 260 кВт
- ▣ **Спиральные безмасляные**
- . Стандарт : 3 ~ 37 кВт
- . Высокое давление : 3 ~ 37 кВт

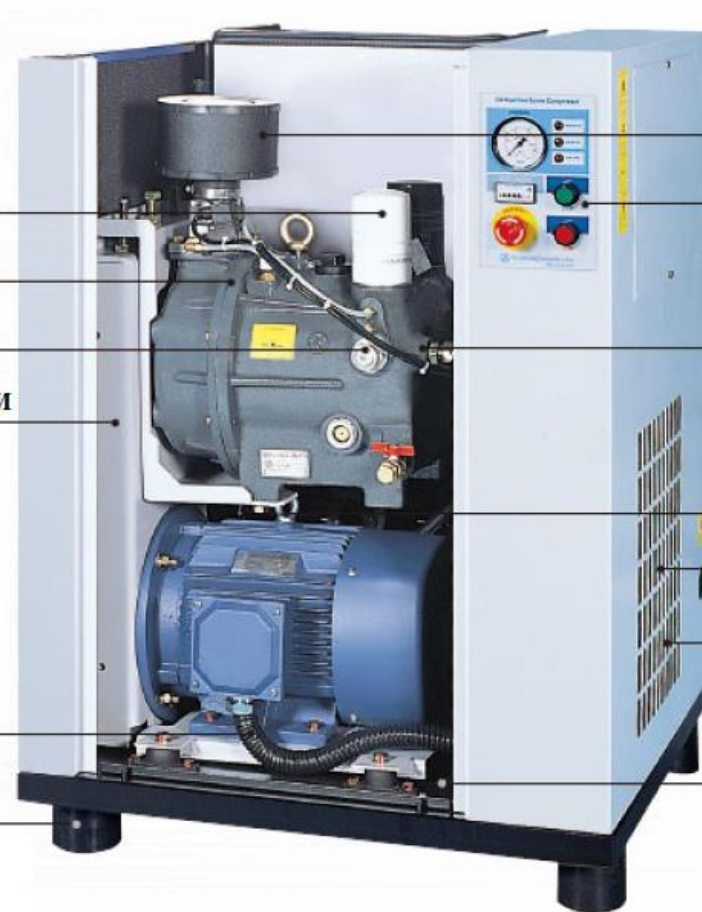


- ▣ **AIR SOLUTION**
- . Групповой контроллер
- . PC мониторинг
- . Удаленный монитор с сенсорным экраном
- . SMS-сообщения

I. ВИНТОВЫЕ МАСЛОЗАПОЛНЕННЫЕ КОМПРЕССОРЫ

- 1. Клиноременный привод :
Micos 5 ~ Micos 22 (5.5 ~ 22 кВт)
- 2. Прямой привод :
Micos 37 ~ Micos 300 (37 ~ 315 кВт)
- 3. Инвертор (VSD Type) :
Micos 37V ~ Micos 300V (37 ~ 315 кВт)

МАСЛОЗАПОЛНЕННЫЕ КОМПРЕССОРЫ КЛИНОРЕМЕННЫЙ ПРИВОД Micos 5B ~ Micos 7B (5.5 ~ 7.5 кВт)



Сепаратор

Винтовой блок

MPVL

Приводные ремни

Силовой кабель

Виброопора

Воздушный фильтр

Контрольная панель

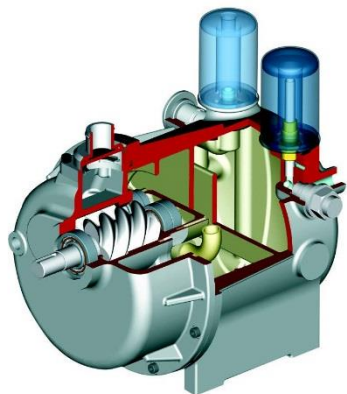
Масляный фильтр
и термостат

Натяжитель ремней

Вентилятор

Воздушный фильтр

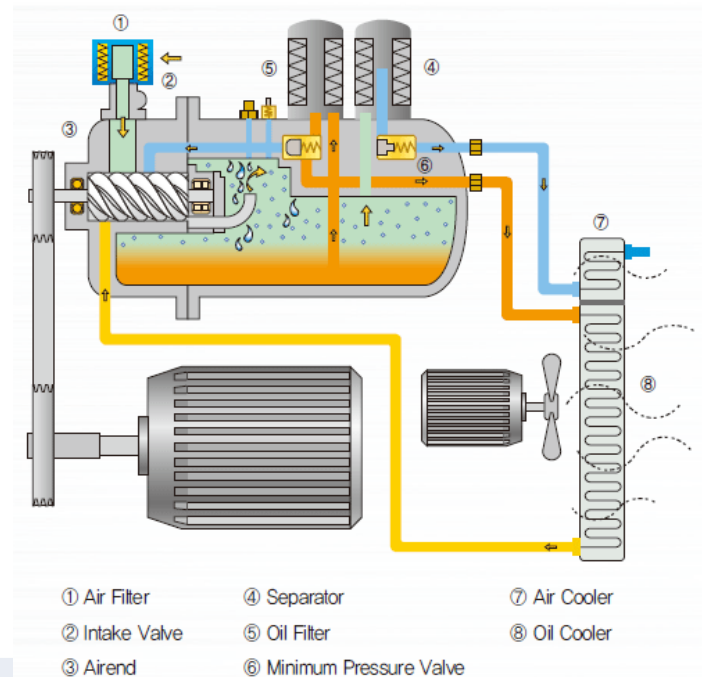
Опорная плита



МАСЛОЗАПОЛНЕННЫЕ КОМПРЕССОРЫ КЛИНОРЕМЕННЫЙ ПРИВОД

Micos 5B ~ Micos 7B (5.5 ~ 7.5 кВт)

- Винтовой блок YDA-3 модульного типа с интегрированным фильтром и сепаратором.
- Гарантия отсутствия протечек масла.
- Механизм автоматического натяжения ремня.
- Микропроцессорный блок управления MICOS-III.
- Остаточное содержание масла – менее 3 мг/м³.



Технические характеристики

Модель	Контроллер	Производительность, м ³ /мин.	Давление, бар	Мощность, кВт	Напряжение, В/Гц/фаза	Уровень шума, ДБ	Соединение, мм	Вес, кг	Габариты (ШхГхВ), мм
MICOS-5B	MICOS-III	0,83	7	5,5	380/50/3	59	20	270	770/750/1,100
		0,68	9						
		0,51	12						
MICOS-7B	MICOS-III	1,18	7	7,5	380/50/3	60	20	273	770/750/1,100
		0,95	9						
		0,73	12						

МАСЛОЗАПОЛНЕННЫЕ КОМПРЕССОРЫ КЛИНОРЕМЕННЫЙ ПРИВОД Micos 11B ~ Micos 22B (11 ~ 22 кВт)



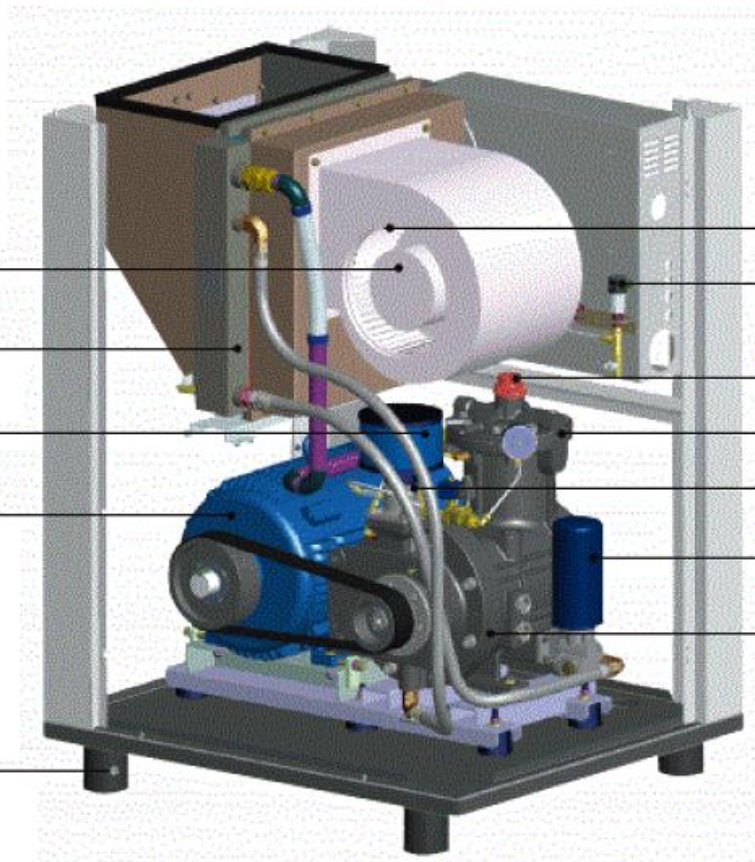
Мотор вентилятора

Теплообменник

Воздушный фильтр

Двигатель

Зуброопора



Вентилятор

Датчик давления

Клапан минимального давления

Сепаратор

Впускной клапан

Масляный фильтр

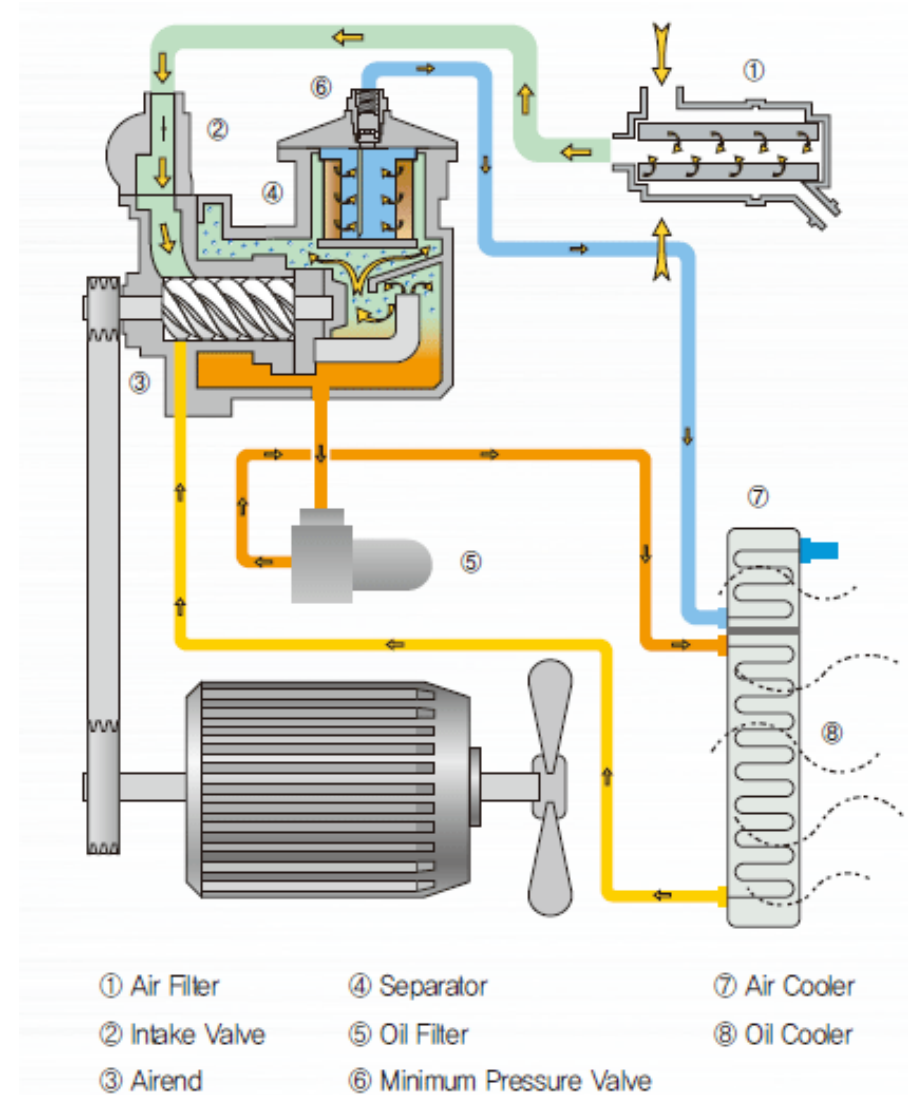
Винтовой блок



МАСЛОЗАПОЛНЕННЫЕ КОМПРЕССОРЫ КЛИНОРЕМЕННЫЙ ПРИВОД

Micos 11B ~ Micos 22B (11 ~ 22 кВт)

- Винтовой блок с профилем 5x6, с интегрированным сепаратором.
- Гарантия отсутствия протечек масла.
- Механизм автоматического натяжения ремня.
- Микропроцессорный блок управления EX-I.
- Остаточное содержание масла – менее 3 мг/м³.



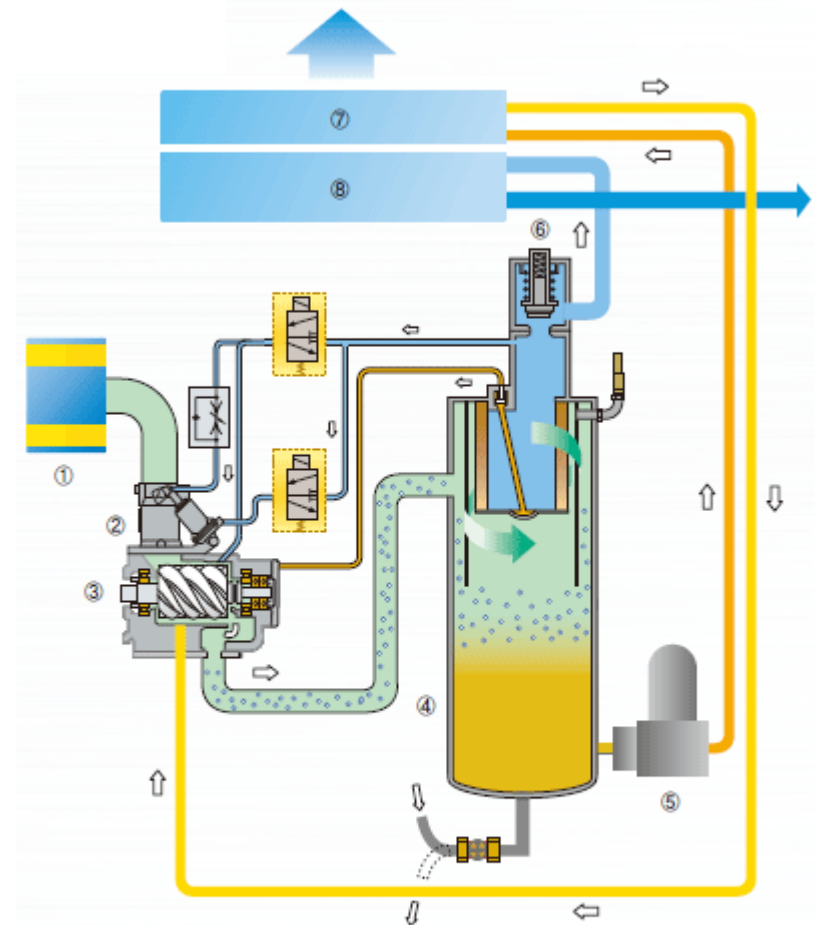
МАСЛОЗАПОЛНЕННЫЕ КОМПРЕССОРЫ КЛИНОРЕМЕННЫЙ ПРИВОД Micos 11B ~ Micos 22B (11 ~ 22 кВт)

Технические характеристики

Модель	Контроллер	Производительность, м ³ /мин.	Давление, бар	Мощность, кВт	Напряжение, В/Гц/фаза	Уровень шума, ДБ	Соединение, мм	Вес, кг	Габариты (ШхГхВ), мм
MICOS-11B	EX-I	1,81	7	11	380/50/3	70	20	485	890/1,025/1,355
		1,74	8						
		1,5	10						
		1,14	13						
MICOS-15B	EX-I	2,49	7	15	380/50/3	71	20	510	890/1,025/1,355
		2,43	8						
		2,08	10						
		1,66	13						
MICOS-22B	EX-I	3,76	7	22	380/50/3	72	25	650	890/1,025/1,355
		3,64	8						
		3,14	10						
		2,57	13						

МАСЛОЗАПОЛНЕННЫЕ КОМПРЕССОРЫ ПРЯМОЙ ПРИВОД

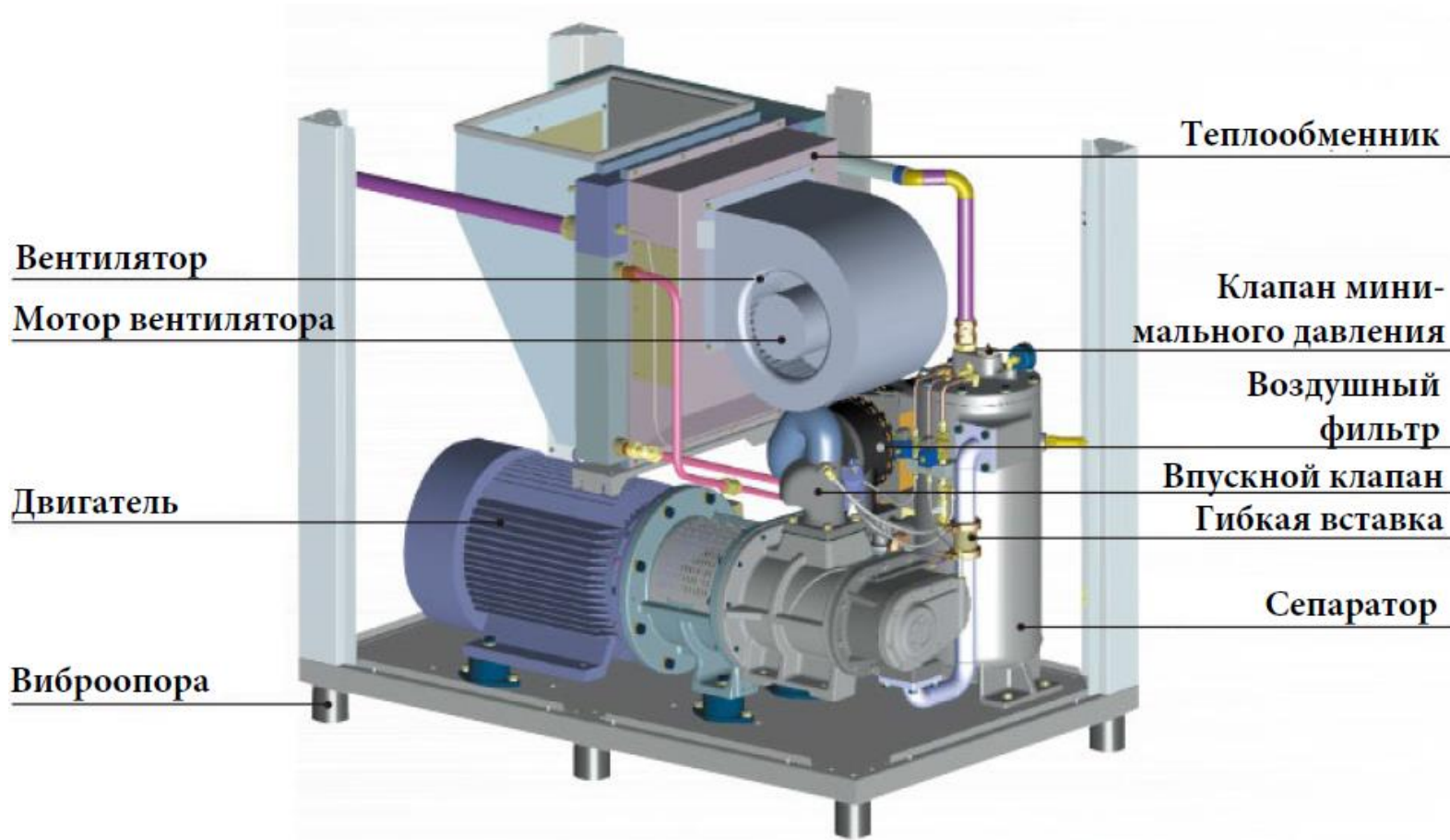
Micos 37 ~ Micos 300 (37 ~ 315 кВт)



- | | | |
|----------------|-----------------------------------|--------------|
| ① Air Filter | ④ Separation Tank | ⑦ Oil Cooler |
| ② Intake Valve | ⑤ Thermostat & Oil Filter Housing | ⑧ Air Cooler |
| ③ Aired | ⑥ Minimum Pressure Valve | |

МАСЛОЗАПОЛНЕННЫЕ КОМПРЕССОРЫ ПРЯМОЙ ПРИВОД

Micos 37 ~ Micos 300 (37 ~ 315 кВт)



- Винтовой блок с профилем 5x6, с интегрированным сепаратором.
- Гарантия отсутствия протечек масла.
- Микропроцессорный блок управления MICOS-IV с сенсорным экраном.
- Остаточное содержание масла – менее 3 мг/м³.

МАСЛОЗАПОЛНЕННЫЕ КОМПРЕССОРЫ ПРЯМОЙ ПРИВОД

Micos 37 ~ Micos 300 (37 ~ 315 кВт)



Прямой привод. В системе привода снижены потери в передаче крутящего момента и мощности, а простота конструкции привода гарантирует снижение стоимости технического обслуживания и продлевает срок службы.



В корпусе масляного фильтра установлен термостат, предохраняющий от протечек масла при повышенных рабочих температурах.

МАСЛОЗАПОЛНЕННЫЕ КОМПРЕССОРЫ

ПРЯМОЙ ПРИВОД

Micos 37 ~ Micos 90 (37 ~ 90 кВт)

Технические характеристики

Модель	Контроллер	Производительность, м ³ /мин.	Давление, бар	Мощность, кВт	Напряжение, В/Гц/фаза	Уровень шума, ДБ	Соединение, мм	Вес, кг	Габариты (ШхГхВ), мм
MICOS-37	MICOS-IV	6,27	7	37	380/50/3	71	32	1100	1,700/1,065/1,500
		6,22	8						
		5,23	10						
		4,38	13						
MICOS-45	MICOS-IV	7,68	7	45	380/50/3	72	40	1100	1,700/1,065/1,500
		7,26	8						
		6,1	10						
		5,72	13						
MICOS-55	MICOS-IV	9,79	7	55	380/50/3	73	40	1550	2,000/1,400/1,850
		9,74	8						
		7,59	10						
		7,28	13						
MICOS-75	MICOS-IV	13,8	7	75	380/50/3	73	50	1800	2,000/1,400/1,850
		13	8						
		10,6	10						
		9,6	13						
MICOS-90	MICOS-IV	15,9	7	90	380/50/3	74	50	1800	2,000/1,400/1,850
		15,8	8						
		13,5	10						
		10,4	13						

МАСЛОЗАПОЛНЕННЫЕ КОМПРЕССОРЫ

ПРЯМОЙ ПРИВОД

Micos 110 ~ Micos 300 (110 ~ 315 кВт)

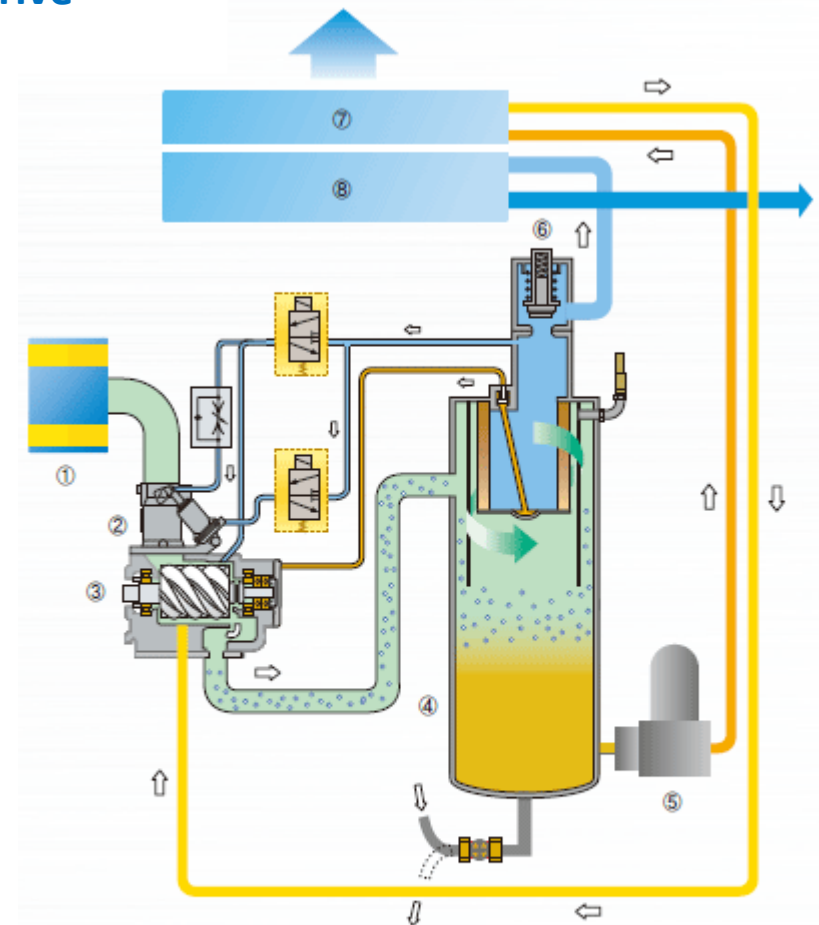
Технические характеристики									
Модель	Контроллер	Производительность, м ³ /мин.	Давление, бар	Мощность, кВт	Напряжение, В/Гц/фаза	Уровень шума, ДБ	Соединение, мм	Вес, кг	Габариты (ШхГхВ), мм
MICOS-110	MICOS-IV	21	7	110	380/50/3	75	65	2550	2,482/1,800/1,960
		20,2	8						
		18,9	10						
		14,7	13						
MICOS-132	MICOS-IV	23,1	7	132	380/50/3	75	65	2550	2,482/1,800/1,960
		22,7	8						
		21	10						
		18,1	13						
MICOS-150	MICOS-IV	28,9	7	160	380/50/3	78	65	3010	2,482/1,800/1,960
		27,4	8						
		22,9	10						
		20,8	13						
MICOS-225	MICOS-IV	37,4	7	225	380/50/3	79	100	5530	3,382/2,100/2,500
		35,9	8						
		32,8	10						
		28	13						
MICOS-260	MICOS-IV	43,4	7	260	380/50/3	81	100	6420	3,382/2,100/2,500
		41,2	8						
		34,3	10						
		32,4	13						
MICOS-300	MICOS-IV	55,9	7	315	380/50/3	83	100	7320	3,382/2,100/2,500
		53,6	8						
		47,2	10						
		40,5	13						

МАСЛОЗАПОЛНЕННЫЕ КОМПРЕССОРЫ ИНВЕРТОР (VSD type) Micos 37V ~ Micos 300V (37 ~ 315 кВт)

Variable Speed Drive



- Винтовой блок с профилем 5x6, с интегрированным сепаратором.
- Гарантия отсутствия протечек масла.
- Прямой привод, без редуктора.
- Инвертор (частотный преобразователь) для изменения производительности компрессора.
- Микропроцессорный блок управления MICOS-IV с сенсорным экраном.
- Остаточное содержание масла – менее 3 мг/м³.



- | | | |
|----------------|-----------------------------------|--------------|
| ① Air Filter | ④ Separation Tank | ⑦ Oil Cooler |
| ② Intake Valve | ⑤ Thermostat & Oil Filter Housing | ⑧ Air Cooler |
| ③ Airend | ⑥ Minimum Pressure Valve | |



МАСЛОЗАПОЛНЕННЫЕ КОМПРЕССОРЫ ИНВЕРТОР (VSD type) Micos 37V ~ Micos 150V (37 ~ 160 кВт)

Технические характеристики

Модель	Контроллер	Производительность, м ³ /мин.	Давление, бар	Мощность, кВт	Напряжение, В/Гц/фаза	Уровень шума, ДБ	Соединение, мм	Вес, кг	Габариты (ШхГхВ), мм
MICOS-37V	MICOS-IV	2,0~6,7	7	37	380/50/3	68	32	1160	1,700/1,065/1,500
		1,8~6,1	9						
		1,4~4,6	12						
MICOS-55V	MICOS-IV	3,1~10,3	7	55	380/50/3	70	50	1850	2,000/1,400/1,850
		2,6~9,1	9						
		2,1~7,1	12						
MICOS-75V	MICOS-IV	4,1~13,7	7	75	380/50/3	71	50	2040	2,000/1,400/1,850
		3,5~13,1	9						
		2,9~9,8	12						
MICOS-110V	MICOS-IV	6,4~21,2	7	110	380/50/3	73	65	2680	2,482/1,800/1,960
		5,1~18,6	9						
		3,8~16,1	12						
MICOS-150V	MICOS-IV	8,3~28,5	7	160	380/50/3	76	65	3320	2,482/1,800/1,960
		7,0~26,1	9						
		5,9~23,0	12						



МАСЛОЗАПОЛНЕННЫЕ КОМПРЕССОРЫ ИНВЕРТОР (VSD type) Micos 190V ~ Micos 300V (190 ~ 315 кВт)

Технические характеристики									
Модель	Контроллер	Производительность, м ³ /мин.	Давление, бар	Мощность, кВт	Напряжение, В/Гц/фаза	Уровень шума, ДБ	Соединение, мм	Вес, кг	Габариты (ШхГхВ), мм
MICOS-190V	MICOS-IV	10,5~35,0	7	190	380/50/3	78	100	4910	3,382/2,100/2,500
		8,7~30,0	9						
		7,3~26,8	12						
MICOS-225V	MICOS-IV	12,1~40,6	7	225	380/50/3	79	100	6260	3,382/2,100/2,500
		9,8~33,3	9						
		8,1~29,6	12						
MICOS-260V	MICOS-IV	13,5~45,8	7	260	380/50/3	81	100	6590	3,382/2,100/2,500
		11,0~38,2	9						
		9,1~31,9	12						
MICOS-300V	MICOS-IV	17,7~55,3	7	315	380/50/3	83	100	7500	3,382/2,100/2,500
		15,8~50,2	9						
		13,8~45,0	12						

II. ВИНТОВЫЕ БЕЗМАСЛЯНЫЕ КОМПРЕССОРЫ

Двухступенчатое сухое сжатие

- 1. Прямой привод :

Micos 55F ~ Micos 260F (55 ~ 260 кВт)

- 2. Инвертор (VSD Type) :

Micos 55FV ~ Micos 260FV (55 ~ 260 кВт)

БЕЗМАСЛЯНЫЕ КОМПРЕССОРЫ ПРЯМОЙ ПРИВОД

Micos 55F ~ Micos 260F (55 ~ 260 кВт)



Винтовые безмасляные компрессоры с электродвигателями 55~260 кВт отличаются высокой эффективностью и низкой стоимостью технического обслуживания. Компрессоры, по желанию заказчика, комплектуются воздушным или водяным охлаждением.





AIR SOLUTION
Micos
AIR COMPRESSOR

БЕЗМАСЛЯНЫЕ КОМПРЕССОРЫ ПРЯМОЙ ПРИВОД

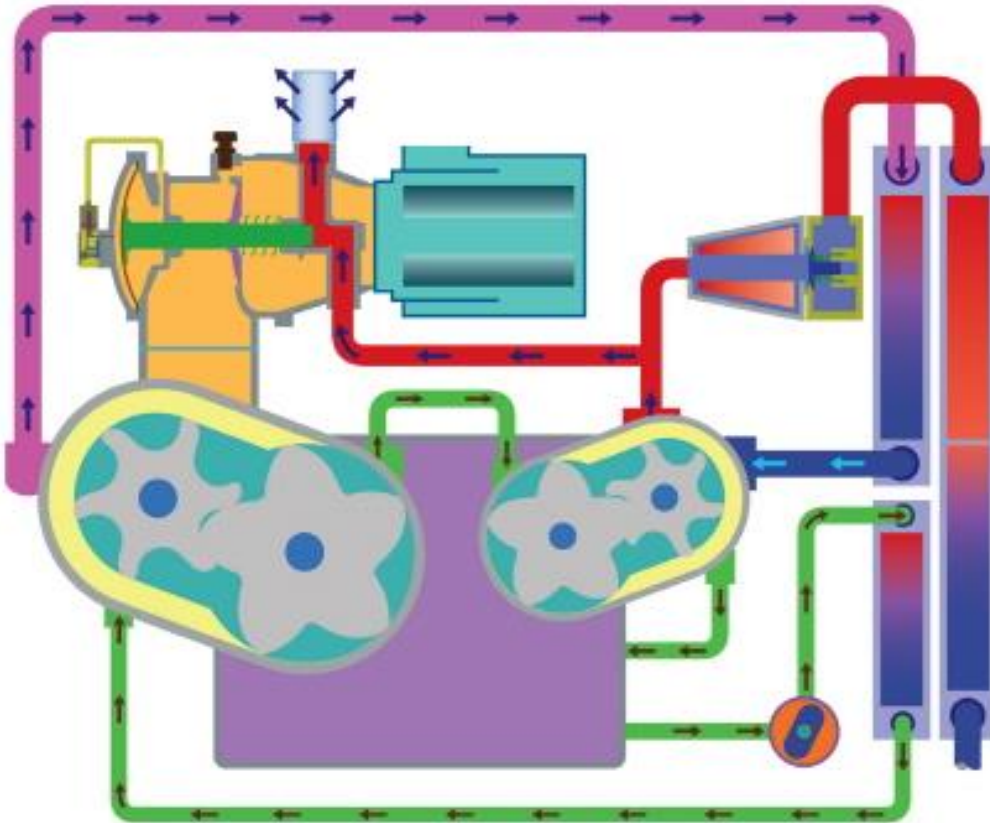
Micos 55F ~ Micos 260F (55 ~ 260 кВт)



- Вентилятор
- Винтовой блок II
- Масляный насос
- Винтовой блок I
- Впускной клапан
- Панель управления
- Инвертор
- Масляный фильтр
- Сепаратор

БЕЗМАСЛЯНЫЕ КОМПРЕССОРЫ ПРЯМОЙ ПРИВОД

Micos 55F ~ Micos 260F (55 ~ 260 кВт)



В компрессорах применена схема двухступенчатого сжатия в двух последовательных винтовых компрессорных блоках.

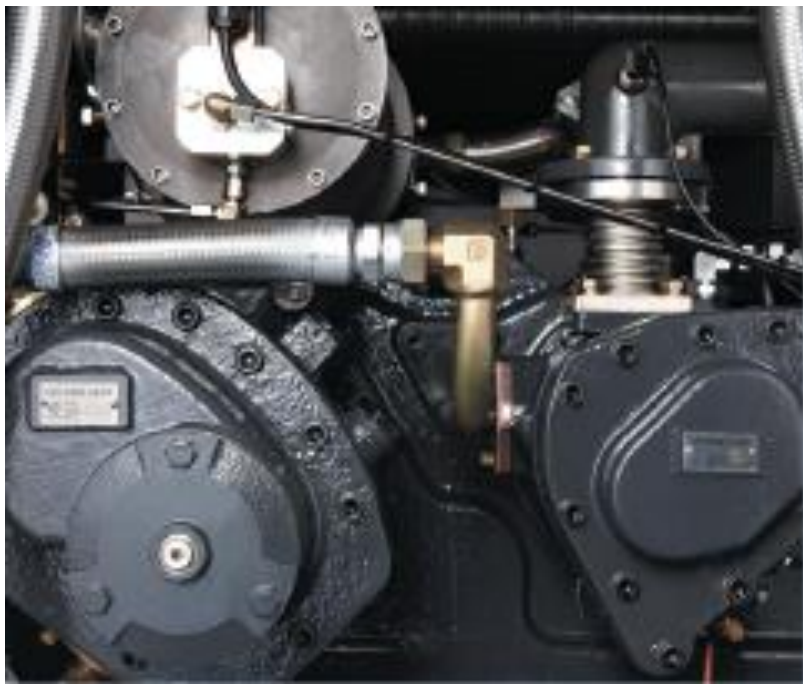


БЕЗМАСЛЯНЫЕ КОМПРЕССОРЫ ПРЯМОЙ ПРИВОД

Micos 55F ~ Micos 260F (55 ~ 260 кВт)

Двухступенчатое сжатие.

В безмасляных винтовых компрессорах Micos реализована схема двухступенчатого сжатия. Винтовые компрессорные блоки низкого (первая ступень сжатия) и высокого давления (вторая ступень сжатия) разработаны таким образом, чтобы обеспечивать долгий срок службы, гарантировать высокое качество и чистоту сжатого воздуха, оптимальную производительность.



БЕЗМАСЛЯНЫЕ КОМПРЕССОРЫ ПРЯМОЙ ПРИВОД

Micos 55F ~ Micos 260F (55 ~ 260 кВт)



Высокоэффективный масляный насос

Конструкция масляного насоса обеспечивает отсутствие обратного потока масла и обеспечивает надежную смазку и мягкую, бесшумную работу подвижных частей компрессора.



Циклонный сепаратор влаги

Циклонный сепаратор удаляет конденсат, образующийся при сжатии воздуха, тем самым создавая оптимальные рабочие условия и продлевая срок службы винтового компрессорного блока.

БЕЗМАСЛЯНЫЕ КОМПРЕССОРЫ ПРЯМОЙ ПРИВОД

Micos 55F ~ Micos 260F (55 ~ 260 кВт)



Высокоэффективный вентилятор

лопаточного типа обеспечивает принудительный приток охлаждающего воздуха с необходимым напором и в требуемом объеме, защищая компрессор от перегрева при работе.

Контроллер Micos-1F с сенсорным экраном

На жидкокристаллическом сенсорном экране контроллера отображаются в виде иконок данные о режиме работы компрессора, контроллер контролирует основные рабочие параметры и формирует сообщения о неисправностях.





БЕЗМАСЛЯНЫЕ КОМПРЕССОРЫ ПРЯМОЙ ПРИВОД

Micos 55F ~ Micos 260F (55 ~ 260 кВт)

Технические характеристики									
Модель	Контроллер	Производительность, м ³ /мин.	Давление, бар	Мощность, кВт	Напряжение, В/Гц/фаза	Уровень шума, ДБ	Соединение, мм	Вес, кг	Габариты (ШхГхВ), мм
MICOS-55F	MICOS-1F	9,1	7	55	380/50/3	70	50	2440	2,070/1,360/1,970
		7,7	9						
MICOS-75F	MICOS-1F	12,7	7	75	380/50/3	72	50	2500	2,070/1,360/1,970
		11,5	9						
MICOS-160F	MICOS-1F	25	7	160	380/50/3	79	65	3900	3,270/1,700/1,950
		21,4	9						
MICOS-190F	MICOS-1F	30,5	7	190	380/50/3	81	80	4400	3,270/1,700/1,950
		26,1	9						
MICOS-225F	MICOS-1F	36,3	7	225	380/50/3	84	80	4980	3,270/1,700/1,950
		31,4	9						
MICOS-260F	MICOS-1F	42,8	7	260	380/50/3	84	80	4980	3,270/1,700/1,950
		37	9						

БЕЗМАСЛЯНЫЕ КОМПРЕССОРЫ ИНВЕРТОР (VSD type)

Micos 55FV ~ Micos 260FV (55 ~ 260 кВт)



Встроенный частотный инвертор автоматически регулирует скорость вращения вентилятора и изменяет приток охлаждающего воздуха, в зависимости от фактической нагрузки на компрессор, обеспечивая максимальную энергоэффективность работы.

Технические характеристики

Модель	Контроллер	Производительность, м ³ /мин.	Давление, бар	Мощность, кВт	Напряжение, В/Гц/фаза	Уровень шума, ДБ	Соединение, мм	Вес, кг	Габариты (ШхГхВ), мм																																																				
MICOS-55FV	MICOS-1F	9,2	7	55	380/50/3	70	50	2440	700/750/1,100																																																				
		7	9							MICOS-75FV	MICOS-1F	12,7	7	75	380/50/3	72	50	2500	700/750/1,100	11,1	9	MICOS-160FV	MICOS-1F	25	7	160	380/50/3	79	65	3900	3,270/1,700/1,950	21,4	9	MICOS-190FV	MICOS-1F	30,5	7	190	380/50/3	81	80	4400	3,270/1,700/1,950	26,1	9	MICOS-225FV	MICOS-1F	36,3	7	225	380/50/3	84	80	4980	3,270/1,700/1,950	31,4	9	MICOS-260FV	MICOS-1F	42,8	7
MICOS-75FV	MICOS-1F	12,7	7	75	380/50/3	72	50	2500	700/750/1,100																																																				
		11,1	9							MICOS-160FV	MICOS-1F	25	7	160	380/50/3	79	65	3900	3,270/1,700/1,950	21,4	9	MICOS-190FV	MICOS-1F	30,5	7	190	380/50/3	81	80	4400	3,270/1,700/1,950	26,1	9	MICOS-225FV	MICOS-1F	36,3	7	225	380/50/3	84	80	4980	3,270/1,700/1,950	31,4	9	MICOS-260FV	MICOS-1F	42,8	7	260	380/50/3	84	80	4980	3,270/1,700/1,950	37	9				
MICOS-160FV	MICOS-1F	25	7	160	380/50/3	79	65	3900	3,270/1,700/1,950																																																				
		21,4	9							MICOS-190FV	MICOS-1F	30,5	7	190	380/50/3	81	80	4400	3,270/1,700/1,950	26,1	9	MICOS-225FV	MICOS-1F	36,3	7	225	380/50/3	84	80	4980	3,270/1,700/1,950	31,4	9	MICOS-260FV	MICOS-1F	42,8	7	260	380/50/3	84	80	4980	3,270/1,700/1,950	37	9																
MICOS-190FV	MICOS-1F	30,5	7	190	380/50/3	81	80	4400	3,270/1,700/1,950																																																				
		26,1	9							MICOS-225FV	MICOS-1F	36,3	7	225	380/50/3	84	80	4980	3,270/1,700/1,950	31,4	9	MICOS-260FV	MICOS-1F	42,8	7	260	380/50/3	84	80	4980	3,270/1,700/1,950	37	9																												
MICOS-225FV	MICOS-1F	36,3	7	225	380/50/3	84	80	4980	3,270/1,700/1,950																																																				
		31,4	9							MICOS-260FV	MICOS-1F	42,8	7	260	380/50/3	84	80	4980	3,270/1,700/1,950	37	9																																								
MICOS-260FV	MICOS-1F	42,8	7	260	380/50/3	84	80	4980	3,270/1,700/1,950																																																				
		37	9																																																										

III. СПИРАЛЬНЫЕ БЕЗМАСЛЯНЫЕ КОМПРЕССОРЫ

- 1. Стандартные :

Micos 3S-L ~ Micos 37L (3,7 ~ 37 кВт)

- 2. Высокое давление :

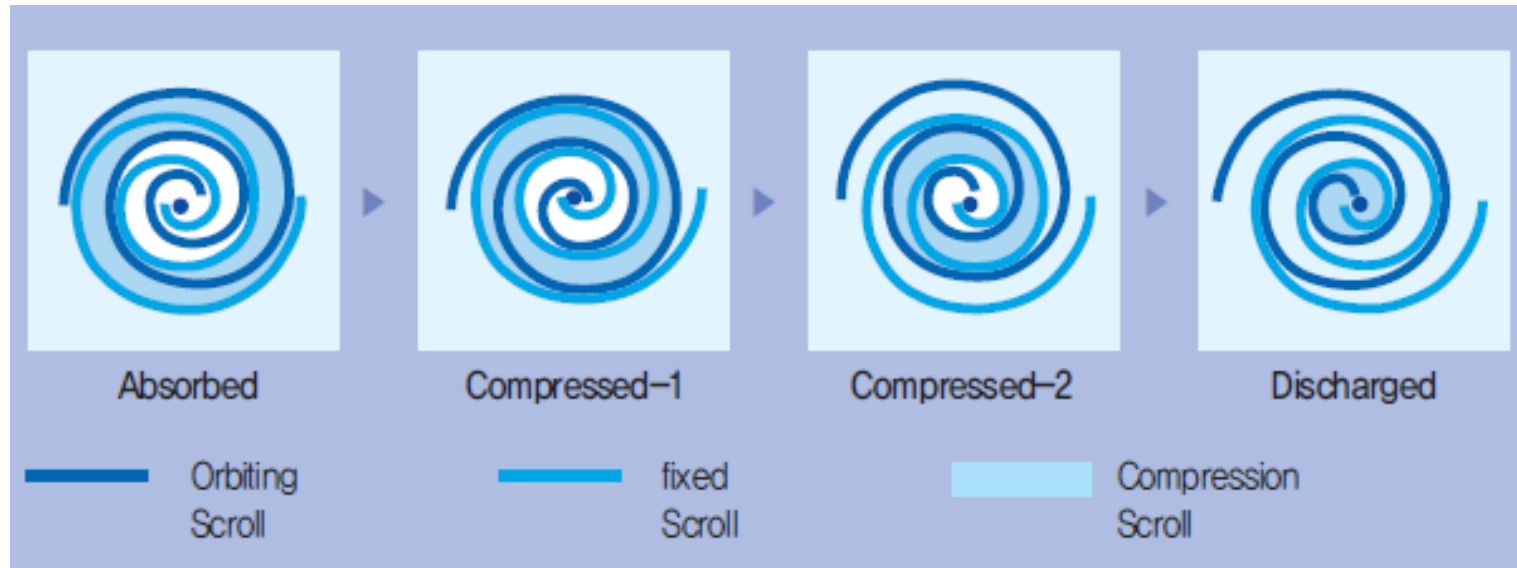
Micos 3S-H ~ Micos 37S-H (3,7 ~ 37 кВт)

III. СПИРАЛЬНЫЕ БЕЗМАСЛЯНЫЕ КОМПРЕССОРЫ

Спиральные компрессоры Micos обеспечивают на выходе 100% безмасляный, чистый сжатый воздух, который находит применение в пищевой, машиностроительной, химической, полиграфической промышленности, в производстве полупроводников, при покрасочных работах и обработке поверхностей. Высокая надежность и низкие производственные и сервисные затраты говорят в пользу спиральных компрессоров.



III. СПИРАЛЬНЫЕ БЕЗМАСЛЯНЫЕ КОМПРЕССОРЫ



Принцип работы

В спиральном компрессоре сжатие воздуха происходит при взаимодействии двух Архимедовых спиралей. Одна спираль остаётся неподвижной, а другая совершает эксцентрические движения без вращения, благодаря чему обеспечивается перенос воздуха из полости всасывания в полость нагнетания. Спирали не имеют точек касания, между ними сохраняются минимальные зазоры, и потому нет необходимости подачи масла в камеру сжатия.

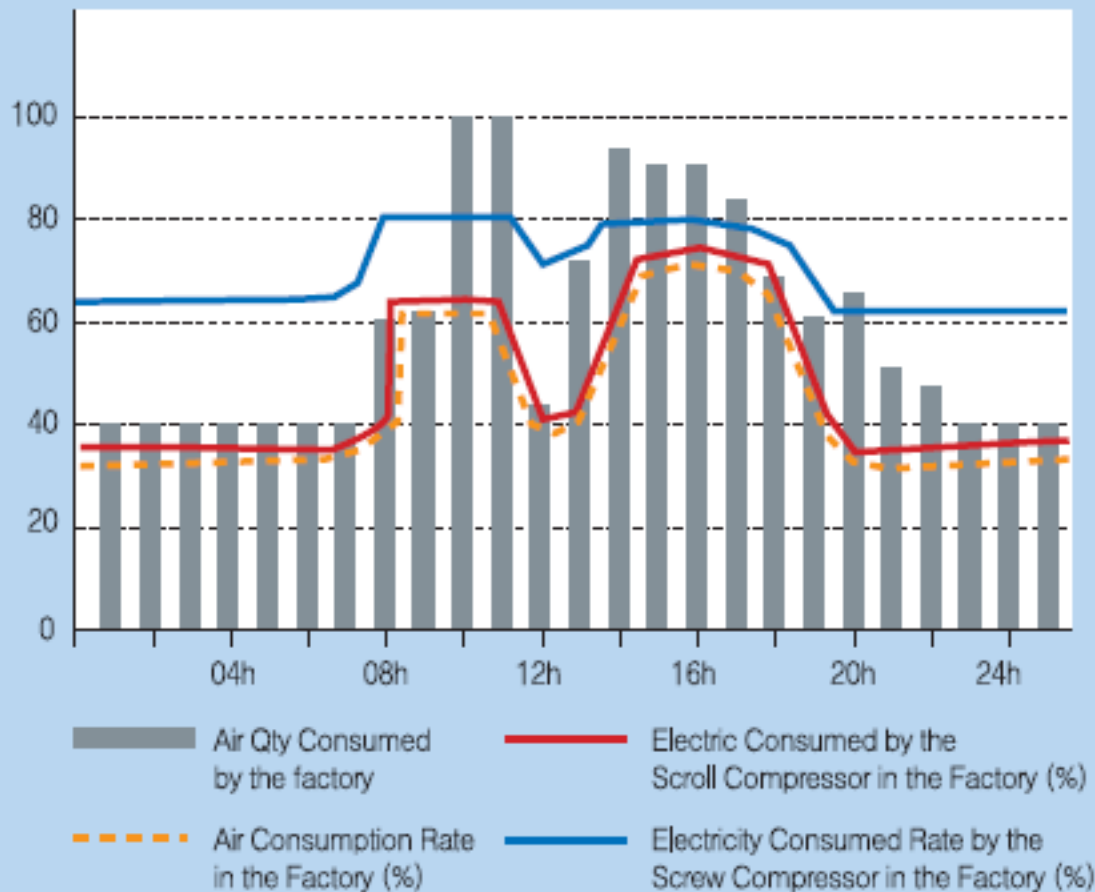
Спиральные компрессоры бесшумны, надёжны и компактны.

III. СПИРАЛЬНЫЕ БЕЗМАСЛЯНЫЕ КОМПРЕССОРЫ



III. СПИРАЛЬНЫЕ БЕЗМАСЛЯНЫЕ КОМПРЕССОРЫ

Load (%)



Контроллер “Tandem/Random”

Установлен на компрессорах мощностью свыше 7,5 кВт. Регулирует частоту включения/отключения каждого компрессорного блока, в зависимости от фактического потребления сжатого воздуха.

Экономия электроэнергии до 30%, по сравнению с винтовым компрессором.

III. СПИРАЛЬНЫЕ БЕЗМАСЛЯНЫЕ КОМПРЕССОРЫ

Особенности и Преимущества

- Безмасляный сжатый воздух (Класс 1 по ISO 8573.1).
- Низкий уровень шума (50-65 дБА).
- Контроллер с большим графическим монитором.
- Контроллер “Tandem/Random” (переменная производительность).
- Нарботка до капитального ремонта – 20000 моточасов.
- Клиноременный привод.



III. СПИРАЛЬНЫЕ БЕЗМАСЛЯНЫЕ КОМПРЕССОРЫ

Технические характеристики

Модель	Давление	Мощность,	Производительность,	Кол-во	Соединение,	Уровень шума,	Габариты,	Вес,	
	бар	кВт	л/мин.	блоков	мм	дБ(А)	мм (ШхГхВ)	Кг	
MICOS 3S-L	6,0~8,0	3,7	415	1	20	50	680x1,000x950	220	
MICOS 7S-L		7,5	830	2		54		360	
MICOS 11S-L		11	1,245	3	25	56	720x1,100x1,540	430	
MICOS 15S-L		15	1,660	4		58		550	
MICOS 18S-L		18,5	2,075	5		59		720x1,100x2,015	680
MICOS 22S-L		22	2,490	6		61		1,450x1,100x1,640	900
MICOS 30S-L		30	3,320	8	32	64	1,100		
MICOS 37S-L		37	4,150	10		65	1,450x1,100x2,015	1,300	

Технические характеристики

Модель	Давление	Мощность,	Производительность,	Кол-во	Соединение,	Уровень шума,	Габариты,	Вес,	
	бар	кВт	л/мин.	блоков	мм	дБ(А)	мм (ШхГхВ)	Кг	
MICOS 3S-H	9,9	3,7	360	1	20	50	680x1,000x950	230	
MICOS 7S-H		7,5	720	2		54		360	
MICOS 11S-H		11	1,080	3	25	56	720x1,100x1,540	400	
MICOS 15S-H		15	1,440	4		58		520	
MICOS 18S-H		18,5	1,800	5		59		720x1,100x2,015	650
MICOS 22S-H		22	2,160	6		61		1,450x1,100x1,640	870
MICOS 30S-H		30	2,880	8	32	64	1,060		
MICOS 37S-H		37	3,600	10		65	1,450x1,100x2,015	1,260	

IV. AIR SOLUTION

Системы контроля и управления

1. Индивидуальный контроллер Micos-IV
2. Групповой контроллер
3. PC мониторинг
4. Удаленный монитор
5. SMS - сообщения





AIR SOLUTION
Micos
AIR COMPRESSOR

IV. AIR SOLUTION Системы контроля и управления



AIR SOLUTION group control function



1. Индивидуальный контроллер Micos-IV

Микропроцессорный контроллер Micos-IV с сенсорным экраном контролирует режим работы, рабочие параметры компрессора и защищает его при обнаружении неисправностей. Контроллер позволяет переводить компрессор в один из режимов работы: Автоматический / Удаленный / Непрерывный / По Расписанию.



Контроллер MICOS-IV оснащен цветным жидкокристаллическим сенсорным экраном и интерфейсом на четырех языках.

Информация о состоянии компрессора и текущих параметрах отображается на экране в виде графических символов, цифр и подписей.

IV. AIR SOLUTION

Системы контроля и управления

1. Индивидуальный контроллер Micos-IV

Основные функции контроллера Micos-IV:

- Контроль в реальном времени за давлением и температурой сжатого воздуха.
- Автоматический Останов / Рестарт компрессора, перевод компрессора в режим ожидания.
- Защитные функции: тепловая перегрузка электродвигателя и мотора вентилятора, повышенная температура сжатого воздуха, управление датчиками неисправности и электрическими компонентами компрессора.
- Сообщения о необходимости регламентного обслуживания и замене изнашиваемых элементов.
- Статистические функции: наработка компрессора в моточасах, ресурс изнашиваемых элементов.
- Протокол передачи данных Modbus.



IV. AIR SOLUTION

Системы контроля и управления

2. Групповой контроллер

- Безопасный монтаж, легкая настройка связи с несколькими компрессорами (до 4 шт.) по коммуникационному протоколу Modbus через LAN кабель (витая пара).
- Управление как компрессорами Micos, так и любыми другими компрессорами с аналоговыми контроллерами.
- Максимальное энергосбережение, благодаря непрерывному точному контролю давления сжатого воздуха и управлению работой компрессоров в соответствии с изменением потребности в сжатом воздухе.
- Управление компрессорами, Мониторинг, Статистика, генерация отчетов.
- Легко настраиваемые рабочие параметры.
- Безопасная работа и гибкость настроек, благодаря операционной системе Windows
- Опционально: удаленный мониторинг компрессорной системы с персонального компьютера через Интернет (PC - мониторинг).
- Опционально: дополнительный монитор с сенсорным экраном (Удаленный монитор) для дистанционного контроля и управления компрессорами.
- Опционально: автоматическая отправка SMS-сообщений (SMS - сообщения) на номера мобильных телефонов.

Групповой контроллер



Индивидуальные контроллеры

3. PC - мониторинг



- Подключение удаленного персонального компьютера к групповому контроллеру “AIR SOLUTION” по LAN кабелю локальной сети
- Визуализация параметров работы компрессорной системы на HMI экране персонального компьютера.
- Контроль рабочих параметров компрессорной системы: состояние / неисправности / давление в пневмосистеме.
- Управление компрессорами, Мониторинг, Статистика, генерация отчетов.



IV. AIR SOLUTION

Системы контроля и управления

4. Удаленный монитор с сенсорным экраном



- Легко устанавливается в офисе оператора, простое и безопасное подключение через LAN кабель (витая пара).
- Ручная настройка параметров работы компрессора с удаленного сенсорного экрана.
- Мониторинг и контроль состояния компрессорной системы, контроль неисправностей, мониторинг и регулирование давления в пневмосистеме.
- Удаленный монитор обладает всеми функциями и возможностями группового контроллера.

5. SMS - сообщения



- Автоматическая отправка текстового SMS-сообщения в случае неисправности или системном сбое в работе компрессора.
- Возможность отправки SMS-сообщений на список до 18 номеров мобильных телефонов.
- Отправка различных текстовых SMS-сообщений в соответствии с различными неисправностями.

Архангельск (8182)63-90-72
Астана +7(7172)727-132
Белгород (4722)40-23-64
Брянск (4832)59-03-52
Владивосток (423)249-28-31
Волгоград (844)278-03-48
Вологда (8172)26-41-59
Воронеж (473)204-51-73
Екатеринбург (343)384-55-89
Иваново (4932)77-34-06
Ижевск (3412)26-03-58
Казань (843)206-01-48

Калининград (4012)72-03-81
Калуга (4842)92-23-67
Кемерово (3842)65-04-62
Киров (8332)68-02-04
Краснодар (861)203-40-90
Красноярск (391)204-63-61
Курск (4712)77-13-04
Липецк (4742)52-20-81
Магнитогорск (3519)55-03-13
Москва (495)268-04-70
Мурманск (8152)59-64-93
Набережные Челны (8552)20-53-41

Нижний Новгород (831)429-08-12
Новокузнецк (3843)20-46-81
Новосибирск (383)227-86-73
Орел (4862)44-53-42
Оренбург (3532)37-68-04
Пенза (8412)22-31-16
Пермь (342)205-81-47
Ростов-на-Дону (863)308-18-15
Рязань (4912)46-61-64
Самара (846)206-03-16
Санкт-Петербург (812)309-46-40
Саратов (845)249-38-78

Смоленск (4812)29-41-54
Сочи (862)225-72-31
Ставрополь (8652)20-65-13
Тверь (4822)63-31-35
Томск (3822)98-41-53
Тула (4872)74-02-29
Тюмень (3452)66-21-18
Ульяновск (8422)24-23-59
Уфа (347)229-48-12
Челябинск (351)202-03-61
Череповец (8202)49-02-64
Ярославль (4852)69-52-93